



ENERGY[®]
power systems

POWERED by
HONDA[™]

Generatoare portabile

Energy 4500 MH • Energy 9000 TH • Energy 220 WTH



Energy 4500 MH



Energy 9000 TH



Energy 220 WTH

Pentru mai multe detalii, vizitați website-ul nostru: www.fabricadegeneratoare.ro

Prezentare:

- Sunt dotate cu motoare pe benzină Honda, cu un consum scăzut de combustibil, nivel redus de zgomot și vibrații, emisii de noxe reduse (conform cu normele EPA faza a II-a și CARB 3).

Avantaje:

- Rezistență la suprasarcină: alternatorul poate să facă față și la supracurenți pe o singură fază.
- Protecție totală împotriva scurtcircuitelor prin siguranțe automate.
- Cadru metalic de protecție, robust, vopsit în câmp electrostatic.

Aplicații:

- Produc curent electric monofazat sau trifazat necesar în construcții, industrie, agricultură.
- Reprezintă alternativa optimă în lipsa conectării la o rețea de electrificare.
Energy 220 WTH
- Îndeplinește funcțiile unui aparat de sudură în C.C.
- Reprezintă alternativa optimă în lipsa unui aparat de sudură cu electrod.

garanție
36
luni

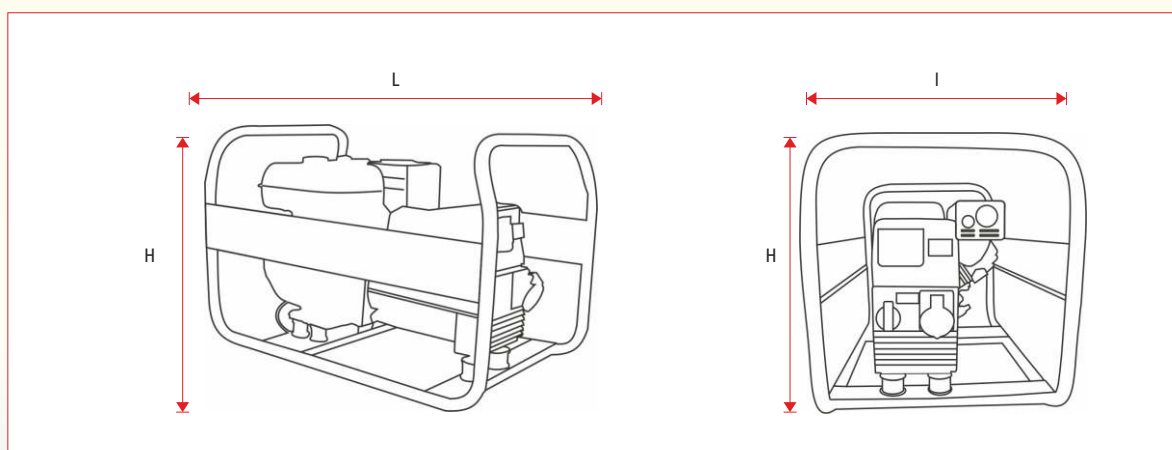


ENERGY[®]
power systems

POWERED by
HONDA[™]

Generatoarele portabile

Caracteristici	U.M.	Energy 4500 MH	Energy 9000 TH	Energy 220 WTH
COD		313004500	320009000	323200220
Putere generator	kVA	4,2 / 1~	8,5 / 3~	6,5 / 3~
Curent alternator 230/400 V	A	18,3/-	21,2/12,3	15,2/9,4
Factor putere cos φ		1	0,8	0,8
Acuratețe voltaj		±6%	±6%	±6%
Motor Honda		GX 200	GX 390	GX 390
Putere maximă	CP	6,5	13	13
Combustibil		benzină		
Caracteristici motor		3.000 rot/min., răcit cu aer		
Tip ulei		SAE 5W - 30, SAE 10W-30		
Tip bujie		BP 6 ES, BPR 6 ES (NGK), W20EP-U, W20EPR-U (DENSO)		
Capacitate cilindrică	cm³	196	389	389
Capacitate rezervor	l	3,1	6,1	6,1
Autonomie de funcționare	h	2,5	2,7	2,7
Nivel zgomot	dB	72,4	80	80
Consum la 75%	l/h	1,2	2,2	2,2
Câmp de reglare	A	x	x	40 - 220 (C.C.)
Curent de sudare	A	x	x	35% 220; 65% 180
Diametru max. electrod	mm	x	x	5
Tip electrod		x	x	supertit + superbaz
Dimensiuni LxIxH	mm	750x500x550	900x550x600	900x550x600
Greutate	kg	54	81	87
Protecție		IP 20	IP 23	IP 23



Legendă: **M** - monofazat; **T** - trifazat; **W** - sudură; **H** - cu motor Honda.

Dotări standard:

- Priză Schuko 230V
- Voltmetru (Energy 9000 TH)
- Senzor lipsă ulei
- Priză CEE 400V (Energy 9000 TH, 220 WTH)
- Contor ore de funcționare (Energy 9000 TH, 220 WTH)
- Filtru combustibil
- Starter manual
- Selector curent sudare (Energy 220 WTH)
- Protecție termică
- Protecție termomagnetică (Energy 9000 TH)
- Selector scală curent sudare (Energy 220 WTH)
- Împământare

Ne rezervăm dreptul modificării datelor tehnice fără a anunța în prealabil.
Ilustrațiile au caracter informativ. Răspunderea materială pentru greșelile de tipar este exclusă.
Citiți toate instrucțiunile din Manualul de utilizare.
Pentru detalii vă rugăm să contactați reprezentantul de vânzări.

Interprima SRL

Șos. Iași - Tg. Frumos, km 7
Loc. Valea Lupului, Jud. Iași,
Cod poștal 707410
Tel: 0232 - 220018 • 261919
0232 - 218964 • 218965, int. 211
Fax: 0232 - 222125
office@interprima.ro